

РОССИЙСКАЯ ФЕДЕРАЦИЯ
ОДОБРЕНИЕ ТИПА ТРАНСПОРТНОГО СРЕДСТВА

0017697

№ Е-RU.MP03.B.00396

Срок действия с 21 ноября 2014 г. по 20 ноября 2017 г.

ОРГАН ПО СЕРТИФИКАЦИИ

«Сертификационный центр «ТЕСТ-СДМ»

Негосударственной некоммерческой организации

«Ассоциация по безопасности машин и оборудования «ТЕСТ-СДМ», ОГРН 1027739616838,
 аттестат аккредитации № РОСС RU.0001.11MP03 с 15.04.2013 г. по 10.03.2016 г.,
 Российская Федерация, 125424, г. Москва, Волоколамское ш., д. 73,
 телефон: (495) 490-58-80, факс: (495) 490-59-07, e-mail: testsdm@testsdm.ru

ТРАНСПОРТНЫЕ СРЕДСТВА

МАРКА	ПСА ЭД
КОММЕРЧЕСКОЕ НАИМЕНОВАНИЕ	передвижная электростанция ПСА ЭД*
ТИП	7115A
МОДИФИКАЦИИ	7115A0, 7115A1, 7115A2, 7115A3, 7115A4, 7115A5, 7115A6, 7115AA, 7115AB, 7115AC, 7115AD, 7115AE, 7115AF, 7115AG
КАТЕГОРИЯ	O ₂
ЭКОЛОГИЧЕСКИЙ КЛАСС	—
КОД ОКП / ТН ВЭД	45 2590 / 8716 40
ЗАЯВИТЕЛЬ И ЕГО АДРЕС	Закрытое акционерное общество «Предприятие «ЭЛИС» (ЗАО «Предприятие «ЭЛИС»)), ОГРН 1037739048665, Российская Федерация, 125413, г. Москва, ул. Солнечногорская, д. 4, телефон: (495) 456-70-89, факс: (495) 453-44-55
ИЗГОТОВИТЕЛЬ И ЕГО АДРЕС	Закрытое акционерное общество «Предприятие «ЭЛИС» (ЗАО «Предприятие «ЭЛИС»)), ОГРН 1037739048665, Российская Федерация, 125413, г. Москва, ул. Солнечногорская, д. 4, телефон: (495) 456-70-89, факс: (495) 453-44-55
ПРЕДСТАВИТЕЛЬ ИЗГОТОВИТЕЛЯ И ЕГО АДРЕС	—
СБОРОЧНЫЙ ЗАВОД И ЕГО АДРЕС	Российская Федерация, 125413, г. Москва, ул. Солнечногорская, д. 4
ПОСТАВЩИК СБОРОЧНЫХ КОМПЛЕКТОВ И ЕГО АДРЕС	—

соответствуют установленным в Российской Федерации требованиям технического регламента о безопасности колесных транспортных средств.



Действие данного ОДОБРЕНИЯ ТИПА ТРАНСПОРТНОГО СРЕДСТВА распространяется на серийно выпускаемую продукцию.

Данное ОДОБРЕНИЕ ТИПА ТРАНСПОРТНОГО СРЕДСТВА без приложений не действительно.

Приложение № 1. Общие характеристики транспортного средства.

Приложение № 2. Перечень документов, явившихся основанием для оформления ОДОБРЕНИЯ ТИПА ТРАНСПОРТНОГО СРЕДСТВА.

Приложение № 3. Описание маркировки транспортного средства.

Приложение № 4. Общий вид транспортного средства на одной странице.

ДОПОЛНИТЕЛЬНАЯ ИНФОРМАЦИЯ

* Последующие символы содержат цифры и буквы, отражающие мощность электростанции, степень автоматизации и код поставщика (изготовителя) электрогенераторной установки.

Транспортные средства ПСА ЭД 7115А в модификациях 7115А0, 7115А1, 7115А2, 7115А3, 7115А4, 7115А5, 7115А6, 7115АА, 7115АВ, 7115АС, 7115АD, 7115АЕ, 7115АF, 7115АG предназначены для питания потребителей переменным током.

При изготовлении транспортных средств изготовитель руководствуется требованиями ГОСТ Р 53174-2008 (Установки электрогенераторные с дизельными и газовыми двигателями внутреннего сгорания. Общие технические условия) и Технического регламента Таможенного союза ТР ТС 010/2011 о безопасности машин и оборудования.

Руководитель органа по сертификации



М.В. Топольский
инициалы, фамилия

ОДОБРЕНИЕ ТИПА ТРАНСПОРТНОГО СРЕДСТВА УТВЕРЖДЕНО

Внесена запись в реестр за № E-RU.MP03.B.00396 от 21 ноября 2014 г.

Заместитель руководителя

РОССТАНДАРТА

наименование федерального органа исполнительной власти, выполняющего функции компетентного административного органа Российской Федерации в соответствии с Женевским Соглашением 1958 года



А.В. Зажигалкин
инициалы, фамилия

к Одобрению типа транспортного средства № E-RU.MP03.B.00396

ОБЩИЕ ХАРАКТЕРИСТИКИ ТРАНСПОРТНОГО СРЕДСТВА

Количество осей / колес		1 / 2															
Исполнение грузозачного пространства		электрогенераторная установка с окузовкой (тент, капот, фургон, контейнер)															
Габаритные размеры, мм																	
- длина		2500 - 9500															
- ширина		1600 - 2550															
- высота		750 - 4000															
Колея колес, мм		1400 - 2350															
для ТС в модификации 7115A		0	1	2	3	4	5	6	A	B	C	D	E	F	G		
Масса транспортного средства в снаряженном состоянии, кг		1120-1340	1550-1860	2120-2544	2920-3500	1550-1860	2120-2544	2920-3500	1120-1340	1550-1860	2120-2544	2920-3500	1550-1860	2120-2544	2920-3500		
Полная масса транспортного средства (технически допустимая), кг		1120-1340	1550-1860	2120-2544	2920-3500	1550-1860	2120-2544	2920-3500	1120-1340	1550-1860	2120-2544	2920-3500	1550-1860	2120-2544	2920-3500		
Максимальная осевая масса (технически допустимая), кг		1070-1290	1500-1810	2070-2494	2870-3450	1500-1810	2070-2494	2870-3450	1070-1290	1500-1810	2070-2494	2870-3450	1500-1810	2070-2494	2870-3450		
Максимальная масса, приходящаяся на сцепное устройство (технически допустимая), кг		50															
Подвеска (описание)		независимая, с торсионной резиново-жгутовой амортизацией, или зависимая, рессорная, с телескопическими амортизаторами															
Тормозные системы Рабочая (описание)		инерционный тормоз наката, тормозные механизмы колес барабанного типа															
Запасная (описание)		механическая, с приводом от страховочного тросика, действующего на тормозные механизмы колес															
Стояночная (описание)		механическая, с приводом от рычага, действующего на тормозные механизмы колес															
Шины	размерность	минимально допустимый индекс нагрузки						скоростная категория				статический радиус, мм					
	185/75R13C	96						N				277					
	205/70R14	95						S				295					
	185R14C	102/100						P				296					
	195R14C	106/104						Q				306					
	215R14C	108						Q				304					
	215/90-15C	99						K				304					
	235/75R15	105						S				306					
	185/75R16	95						T				309					
	215/70R16	100						H				322					
	185/75R16C	104/102						Q				316					
	225/75R16C	121/120						N				338					
	215/75R17,5	126/124						M				352					
	235/75R17,5	143/141						J				355					
	12.00-18	124						F				505					
7.50-20	119/116						J				427						
8.25R20	125/122						I				455						
Оборудование транспортного средства		- противооткатные башмаки															



Руководитель органа по сертификации

М.В. Топольский
инициалы, фамилия

**Перечень документов, явившихся основанием для оформления
ОДОБРЕНИЯ ТИПА ТРАНСПОРТНОГО СРЕДСТВА**

Элементы объектов технического регулирования, в отношении которых установлены требования безопасности	Наименование и происхождение документа, подтверждающего соответствие	Номер документа и дата выпуска
1	2	3
Интерфейс, Пункт 9 Раздела II технического регламента о безопасности колесных транспортных средств	Декларация, Закрытое акционерное общество «Предприятие «ЭЛИС», Российская Федерация	Д-RU.MP03.B.01137 с 20.11.2014 г. по 20.11.2018 г.
Световозвращатели, Правила ЕЭК ООН № 3-02, включая дополнения 1-10	Сертификат, Орган по сертификации специальных и специализированных автотранспортных средств и услуг на автомобильном транспорте НО «Фонд развития сертификации спецавтотранспорта, средств механизации и технологий выполнения работ в строительстве» (ОС САТС «САМТ-Фонд»), РОСС RU.0001.10MT22, Российская Федерация	С-HU.MT22.B.04784 с 18.09.2013 г. по 17.09.2017 г.
Устройства для освещения заднего номерного знака, Правила ЕЭК ООН № 4-00, включая дополнения 1-14	— " — "	— " — "
Указатели поворота, Правила ЕЭК ООН № 6-01, включая дополнения 1-19	— " — "	— " — "
Габаритные огни, сигналы торможения, Правила ЕЭК ООН № 7-02, включая дополнения 1-16	— " — "	— " — "
Устойчивость к воздействию внешних источников электромагнитного излучения и электромагнитная совместимость, Правила ЕЭК ООН № 10-03	Сертификат, Орган по сертификации «Сертификационный центр «ТЕСТ-СДМ» Негосударственной некоммерческой организации «Ассоциация по безопасности машин и оборудования «ТЕСТ-СДМ» (ОС СЦ «ТЕСТ-СДМ»), РОСС RU.0001.11MP03, Российская Федерация	С-RU.MP03.B.02467 с 20.11.2014 г. по 20.11.2018 г.
Эффективность тормозных систем, Правила ЕЭК ООН № 13-10, включая дополнения 1-5	Сертификат, ОС СЦ «ТЕСТ-СДМ», РОСС RU.0001.11MP03, Российская Федерация	С-RU.MP03.B.02468 с 20.11.2014 г. по 20.11.2018 г.
Фонари заднего хода, Правила ЕЭК ООН № 23-00, включая дополнения 1-15	Сертификат, ОС САТС «САМТ-Фонд», РОСС RU.0001.10MT22, Российская Федерация	С-HU.MT22.B.04784 с 18.09.2013 г. по 17.09.2017 г.



1	2	3
Оснащение шинами, Правила ЕЭК ООН № 30-02, включая дополнения 1-16	Сертификаты, Орган по сертификации пневматических шин АНО ОС «ШИНА» - НИИШП (ОС «Шина»), РОСС RU.0001.11HX15, Российская Федерация	TC RU C-RU.HX15.B.00039 с 22.01.2013 г. по 21.01.2017 г., TC RU C-RU.HX15.B.00059 с 24.01.2013 г. по 24.01.2017 г.
	Сертификаты, Орган по сертификации продукции АНО ОС «ТЕСТШИНПРОМ», РОСС RU.0001.11HX30, Российская Федерация	C-RU.HX30.B.00629 с 22.11.2011 г. по 22.11.2015 г., C-RU.HX30.B.00713 с 26.03.2012 г. по 26.03.2016 г.
	Сертификат, Орган по сертификации автомобильных изделий «НАМИ-Фонд» НО Межотрас- левого Фонда «НАМИ-Сертификация автомобильных изделий» (ОСАИ «НАМИ-Фонд»), РОСС RU.0001.11MT14, Российская Федерация	C-DE.MT14.B.00510 с 15.07.2011 г. по 23.03.2015 г.
Лампы накаливания, Правила ЕЭК ООН № 37-03, включая дополнения 1-34	Сертификат, Орган по сертификации изделий электрооборудования и электроники для механических транспортных средств, тракторов и прицепов АНО «СЕРТЭТ» (ОС «СЕРТЭТ»), РОСС RU.0001.11MT08, Российская Федерация	C-DE.MT08.B.00563 с 06.02.2014 г. по 01.07.2016 г.
Задние противотуманные огни, Правила ЕЭК ООН № 38-00, включая дополнения 1-14	Сертификат, ОС САТС «САМТ-Фонд», РОСС RU.0001.10MT22, Российская Федерация	C-HU.MT22.B.04784 с 18.09.2013 г. по 17.09.2017 г.
Количество, месторасположение, характеристики и действие устройств освещения и световой сигнализации, Правила ЕЭК ООН № 48-04, включая дополнения 1-4	Сертификат, ОС СЦ «ТЕСТ-СДМ», РОСС RU.0001.11MP03, Российская Федерация	C-RU.MP03.B.02469 с 20.11.2014 г. по 20.11.2018 г.
Оснащение шинами, Правила ЕЭК ООН № 54-00, включая дополнения 1-17	Сертификаты, Орган по сертификации продукции АНО ОС «ТЕСТШИНПРОМ», РОСС RU.0001.11HX30, Российская Федерация	C-RU.HX30.B.00464 с 19.08.2011 г. по 19.08.2015 г., C-RU.HX30.B.00596 с 06.11.2011 г. по 06.11.2015 г., C-RU.HX30.B.00662 с 24.12.2011 г. по 24.12.2015 г., C-RU.HX30.B.00671 с 11.01.2012 г. по 11.01.2016 г., C-RU.HX30.B.00769 с 22.04.2012 г. по 22.04.2016 г., C-RU.HX30.B.00858 с 22.08.2012 г. по 22.08.2016 г.



1	2	3
Оснащение шинами, Правила ЕЭК ООН № 54-00, включая дополнения 1-17 (продолжение)	Сертификаты, Орган по сертификации продукции Ассоциации Организаций «РОСШИНА», РОСС RU.0001.11HX12, Российская Федерация	C-RU.HX12.B.01783 с 04.06.2014 г. по 04.06.2018 г., C-RU.HX12.B.01800 с 30.06.2014 г. по 30.06.2018 г.
	Сертификат, Орган по сертификации пневматических шин АНО «Шинтест», РОСС RU.0001.11HX27, Российская Федерация	C-RU.HX27.B.00419 с 23.04.2012 г. по 22.04.2016 г.
	Сертификаты, ОС «Шина», РОСС RU.0001.11HX15, Российская Федерация	C-RU.HX15.B.00363 с 09.11.2012 г. по 08.11.2016 г., TC RU C-RU.HX15.B.00065 с 04.02.2013 г. по 03.02.2017 г.
	Сертификат, ОСАИ «НАМИ-Фонд», РОСС RU.0001.11MT14, Российская Федерация	C-DE.MT14.B.00510 с 15.07.2011 г. по 23.03.2015 г.
Оснащение сцепными устройствами, Правила ЕЭК ООН № 55-01, включая дополнение 1	Сертификат, ОС САТС «САМТ-Фонд», РОСС RU.0001.10MT22, Российская Федерация	C-HU.MT22.B.04804 с 25.09.2013 г. по 24.09.2017 г.
	Сертификат, ОС СЦ «ТЕСТ-СДМ», РОСС RU.0001.11MP03, Российская Федерация	C-RU.MP03.B.02470 с 20.11.2014 г. по 20.11.2018 г.
Уровень шума от качения шин, Правила ЕЭК ООН № 117-00, 117-01	Сертификаты, ОС «Шина», РОСС RU.0001.11HX15, Российская Федерация	C-RU.HX15.B.00363 с 09.11.2012 г. по 08.11.2016 г., TC RU C-RU.HX15.B.00039 с 22.01.2013 г. по 21.01.2017 г., TC RU C-RU.HX15.B.00059 с 24.01.2013 г. по 24.01.2017 г., TC RU C-RU.HX15.B.00065 с 04.02.2013 г. по 03.02.2017 г.
	Сертификаты, Орган по сертификации продукции АНО ОС «ТЕСТШИНПРОМ», РОСС RU.0001.11HX30, Российская Федерация	C-RU.HX30.B.00464 с 19.08.2011 г. по 19.08.2015 г., C-RU.HX30.B.00596 с 06.11.2011 г. по 06.11.2015 г., C-RU.HX30.B.00629 с 22.11.2011 г. по 22.11.2015 г., C-RU.HX30.B.00662 с 24.12.2011 г. по 24.12.2015 г., C-RU.HX30.B.00671 с 11.01.2012 г. по 11.01.2016 г., C-RU.HX30.B.00713 с 26.03.2012 г. по 26.03.2016 г., C-RU.HX30.B.00769 с 22.04.2012 г. по 22.04.2016 г., C-RU.HX30.B.00858 с 22.08.2012 г. по 22.08.2016 г.



1	2	3
Уровень шума от качения шин, Правила ЕЭК ООН №№ 117-00, 117-01 (продолжение)	Сертификаты, Орган по сертификации продукции Ассоциации Организаций «РОСШИНА», РОСС RU.0001.11HX12, Российская Федерация	C-RU.HX12.B.01783 с 04.06.2014 г. по 04.06.2018 г., C-RU.HX12.B.01800 с 30.06.2014 г. по 30.06.2018 г.
	Сертификат, Орган по сертификации пневматических шин АНО «Шинтест», РОСС RU.0001.11HX27, Российская Федерация	C-RU.HX27.B.00419 с 23.04.2012 г. по 22.04.2016 г.
	Сертификат, ОСАИ «НАМИ-Фонд», РОСС RU.0001.11MT14, Российская Федерация	C-DE.MT14.B.00510 с 15.07.2011 г. по 23.03.2015 г.
Управляемость и устойчивость, Пункт 4 Приложения 3 к техническому регламенту о безопасности колесных транспортных средств	Сертификат, ОС СЦ «ТЕСТ-СДМ», РОСС RU.0001.11MP03, Российская Федерация	C-RU.MP03.B.02471 с 20.11.2014 г. по 20.11.2018 г.
Габаритные и весовые ограничения, Приложение 4 к техническому регламенту о безопасности колесных транспортных средств	Сертификат, ОС СЦ «ТЕСТ-СДМ», РОСС RU.0001.11MP03, Российская Федерация	C-RU.MP03.B.02472 с 20.11.2014 г. по 20.11.2018 г.
Требования безопасности производственного оборудования, Пункт 3.2 Приложения 6 к техническому регламенту о безопасности колесных транспортных средств	Сертификат, ОС СЦ «ТЕСТ-СДМ», РОСС RU.0001.11MP03, Российская Федерация	C-RU.MP03.B.02473 с 20.11.2014 г. по 20.11.2018 г.
Маркировка и возможность идентификации, Приложение 8 к техническому регламенту о безопасности колесных транспортных средств	Декларация, Закрытое акционерное общество «Предприятие «ЭЛИС», Российская Федерация	Д-RU.MP03.B.01137 с 20.11.2014 г. по 20.11.2018 г.

Руководитель органа по сертификации

М.В. Топольский
инициалы, фамилия

ОПИСАНИЕ МАРКИРОВКИ ТРАНСПОРТНОГО СРЕДСТВА

1.	Место расположения и форма знака обращения на рынке: – рядом с табличкой изготовителя или на табличке изготовителя нанесен знак обращения на рынке, выполненный в соответствии с постановлением Правительства Российской Федерации от 19 ноября 2003 г. № 696.
2.	Место расположения таблички изготовителя: – на раме прицепа, спереди, справа.
3.	Место расположения идентификационного номера:
3.1.	– на табличке изготовителя;
3.2.	– на раме прицепа, спереди, справа.
4.	Структура и содержание идентификационного номера (номеров) транспортных средств:

1	2	3	4	5	6	7	8	9	10	11	12	13	14	15	16	17
X	8	9	7	1	1	5	A	?	?	0	E	F	9	?	?	?

поз. 1 – 3:	X89	Международный идентификационный код изготовителя (WMI): – код изготовителя (см. также поз. 12 – 14), указывающий на то, что объем производства не превышает 500 ед. в год
поз. 4 – 9:	7115A?	Описательная часть идентификационного номера (VDS): – обозначение модификации транспортного средства - 7115A0, 7115A1, 7115A2, 7115A3, 7115A4, 7115A5, 7115A6, 7115AA, 7115AB, 7115AC, 7115AD, 7115AE, 7115AF, 7115AG
поз. 10 – 17:		Указательная часть идентификационного номера (VIS):
поз. 10:	?	– код года выпуска согласно Таблице 1 Приложения 8 к техническому регламенту о безопасности колесных транспортных средств
поз. 11:	0	– постоянная цифра
поз. 12 – 14:	EF9	– код изготовителя (совместно с WMI) - Закрытое акционерное общество «Предприятие «ЭЛИС» (ЗАО «Предприятие «ЭЛИС»)
поз. 15 – 17:	???	– производственный номер транспортного средства

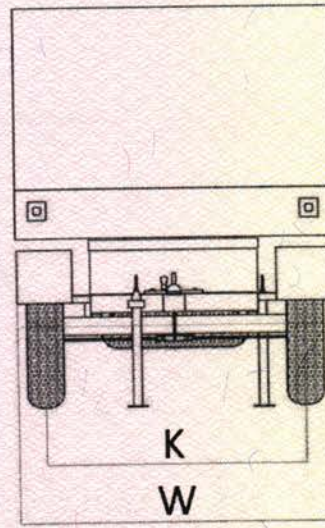
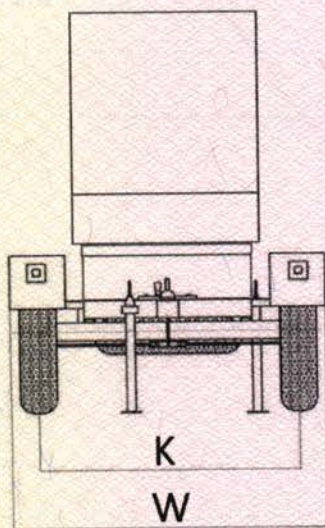
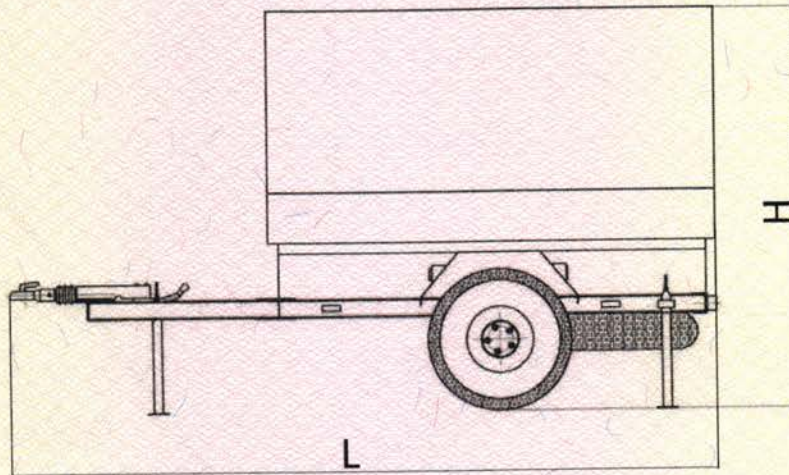
Руководитель органа по сертификации

М.В. Топольский
инициалы, фамилия

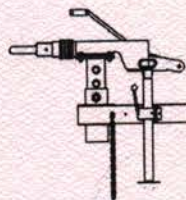
ОБЩИЙ ВИД ТРАНСПОРТНОГО СРЕДСТВА

ПСА ЭД 7115А

**в модификациях 7115А0, 7115 А1, 7115А2, 7115А3, 7115А4, 7115А5, 7115А6,
7115АА, 7115АВ, 7115АС, 7115АD, 7115АЕ, 7115АF, 7115АG**



вариант исполнения



Длина (L)	2500 - 9500
Ширина (W)	1600 - 2550
Высота (H)	750 - 4000
Колея колес (K)	1400 - 2350

Приложение № _____

Стр. _____

к Одобрению типа транспортного средства № _____

